

Vitajte v Prešove



IPZ Prešov, a.s.
Slavomir Murin
info@ipzpresov.com

Slovensko – základné fakty

Oficiálny názov :	Slovenská Republika
Mena:	Euro; (EUR) ; €
Politický systém:	Parlamentná republika
Geografická poloha :	Stredná Európa
Časová zóna:	+1 GMT
Susedné krajiny:	Česká republika, Rakúsko, Poľsko, Maďarsko, Ukrajina
Populácia:	5,379,455
Veľkosť (km ²)	49,036
Hustota obyvateľstva na km ²	110
Podiel obyvateľstva žijúcich v mestách:	58%
Medzinárodný volací kód:	+421
Člen medzinárodných organizácií:	UNO, OECD, EU, WTO, NATO, Visegradska skupina (V4)

Slovakia – Makroekonomické dáta

HDP na obyvateľa sú v rozsahu od 175% z priemeru EU v Bratislava k iba 50% na Východnom Slovensku

	2004	2005	2006	2007	2008	2009	2010	2011*
Reálny rast HDP	3,90%	5,30%	6,10%	8,30%	10,40%	6,40%	-4,70%	4,00%
Inflácia (Index spotrebiteľských cien)	7,50%	2,70%	4,48 %	2,76 %	4,60%	1,82 %	0,77 %	3,42 %
Registrovaní nezamestnaní	14,30%	16,20%	13,30%	11,00%	9,60%	12,03%	14,38%	13,95%
Vývoz v EUR miliárd	31,20	35,30	43,45	48,07	50,28	38,70	48,63	54,95

* Podľa odhadov Štatistického úradu SR

Pre viac informácií prosím navštívte



Štatistický úrad Slovenskej republiky

10 dôvodov pre investovanie na Slovensku

- ▶ Poloha priamo v centre Európy
- ▶ Politická a ekonomická stabilita
- ▶ 19% rovná daň (DPH je dočasne 20%)
- ▶ Dostupnosť vysoko kvalifikovanej pracovnej sily
- ▶ Nízke náklady na pracovnú silu a vysoká produktivita práce
- ▶ Liberálny zákonník práce
- ▶ Veľký výber priemyselných plôch a kancelárií k dispozícii pre nákup / prenájom
- ▶ Silná tradícia strojárstva
- ▶ Od roku 2009 je menové riziko minimalizované prijatím eura
- ▶ Infraštruktúra stále rastie

Investuj na Slovensku – Investuj v Prešove

▶ Lokalita





Prešov je :

- ▶ Tretie najväčšie mesto na Slovensku
 - Populácia Prešovského samosprávneho kraja
 - 801,939
 - Populácia okresu Prešov:
 - 164,331
 - Populácia mesta Prešov :
 - 91,650

- ▶ Centrum vyššieho územného celku
- ▶ Mesto s kvalitnou technickou a dopravnou infraštruktúrou
- ▶ Mesto s vysokým ľudským potenciálom
- ▶ Adekvátny priestor pre rozvoj obchodu a priemyslu
- ▶ Mesto s dlhoročnou priemyselnou tradíciou a vedeckým výskumom



Stručné informácie o Prešove



- ▶ Prešov dominuje severovýchodnej časti Slovenska and Prešovskému samosprávnemu kraju ktorý je na Slovensku najväčším samosprávnym krajom, zahŕňajúcich 13 okresov.
- ▶ Prešov pozostáva zo štyroch administratívnych častí:
 - ▶ Prešov, Solivar, Šalgovík a Nižná Šebastová.
- ▶ Počet občanov: 91 200
- ▶ Celková rozloha: 71 km²
- ▶ Tretie najväčšie mesto na Slovensku
- ▶ Založené: r.1247
- ▶ V okruhu 100 km od Prešova sú hranice Poľska, Maďarska a Ukrajiny
- ▶ Mesto leží na 49-tej rovnobežke rovnako ako Paríž
- ▶ Vzdialenosti Európskych miest:
- ▶ Cestné vzdialenosti k iným mestám Slovenska:



Bratislava	414 km
Košice	36 km
Poprad	82 km
Banská Bystrica	211 km
Žilina	224 km
Nitra	326 km

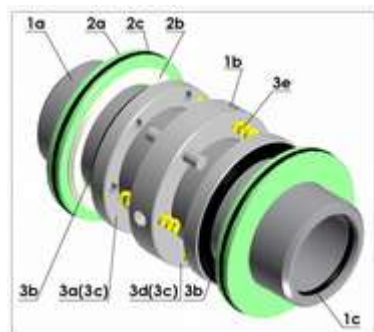
Athens	2157 km
Berlin	1155 km
Brussels	1570 km
London	2188 km
Madrid	2916 km
Paris	1720 km
Roma	1675 km
Stockholm	2255 km
Vienna	475 km



Medzi najvýznamnejšie zahraničné spoločnosti so sídlom v Prešove a jeho okolí

Prevažujúci typy priemyslu

strojársky priemysel,
 elektro-technický priemysel,
 textilný priemysel,
 drevo-spracovateľský priemysel,
 polygrafického priemyslu,
 potravinársko-
 spracovateľský priemysel



Názov spoločnosti	Krajina
ZVL Auto, s.r.o. Prešov	Italy
KRONOSPAN SK, s.r.o.	Cyprus
Gemor Fashion, s.r.o.	Holland
BETATEX, s.r.o.	Belgium
EGOTEX, s.r.o.	Italy
SPINEA, s.r.o. Prešov	Luxembourg
CEMM THOME SK, spol. s r.o.	France
LEAR Corporation Seating Slovakia, s.r.o.	USA
Glunz & Jensen s.r.o.	Denmark
FRANZ KAHL SLOVAKIA s.r.o.	Germany
Pivovar Šariš	South Africa

Priemerná mesačná mzda



Region, SR	2008			2009			2010		
	Priemerná mesačná mzda zamestnanca v ekonomike Slovenska								
	Total	Index	Index	Total	Index	Index	Total	index	index
	(EUR)	SR=100	2008	(EUR)	SR=100	2009	(EUR)	SR=100,0	2010
		2007			2008			2009	
Bratislavský	944	131	108	970	130	103	991	129	102
Trnavský	676	93,5	106	689	92,5	102	705	91,7	102
Trenčiansky	630	87,2	108	635	85,3	101	657	85,4	104
Nitriansky	606	83,9	110	625	83,9	103	636	82,7	102
Žilinský	646	89,3	110	657	88,2	102	686	89,2	104
Banskobystrický	600	83	107	605	81,3	101	635	82,6	105
Prešovský	546	75,5	110	573	77	105	594	77,2	104
Košický	672	92,9	107	684	91,9	102	716	93,1	105
SR spolu	723	100	108	745	100	103	769	100	103

Dlhodobu najnižšiu personálnu nákladu na Slovensku sú v Prešovskom samosprávnom kraji

Priemerná nominálna mesačná mzda(€) vo vybraných odvetviach podľa mesiacov v 2011

Month	Industry total	of which				Construction	Sale and repair of motor vehicle	Wholesale, except motor vehicles	Retail trade, except motor vehicles	Accommodation	Restaurant and beverage serving	Transport and storage	of which	Information and communication	Selected market services
		mining and quarrying	industrial production	electricity gas, steam and air conditioning supply	water supply; sewerage								Postal and courier activities		
january 2011	771	823	748	1239	815	552	723	727	536	555	360	690	604	1479	792
february 2011	756	940	738	1145	721	537	705	726	533	533	357	660	580	1707	780
march 2011	815	976	793	1276	806	576	721	735	549	552	359	700	623	1709	794
average 2011	781	913	760	1220	781	555	716	729	539	547	358	683	602	1629	789

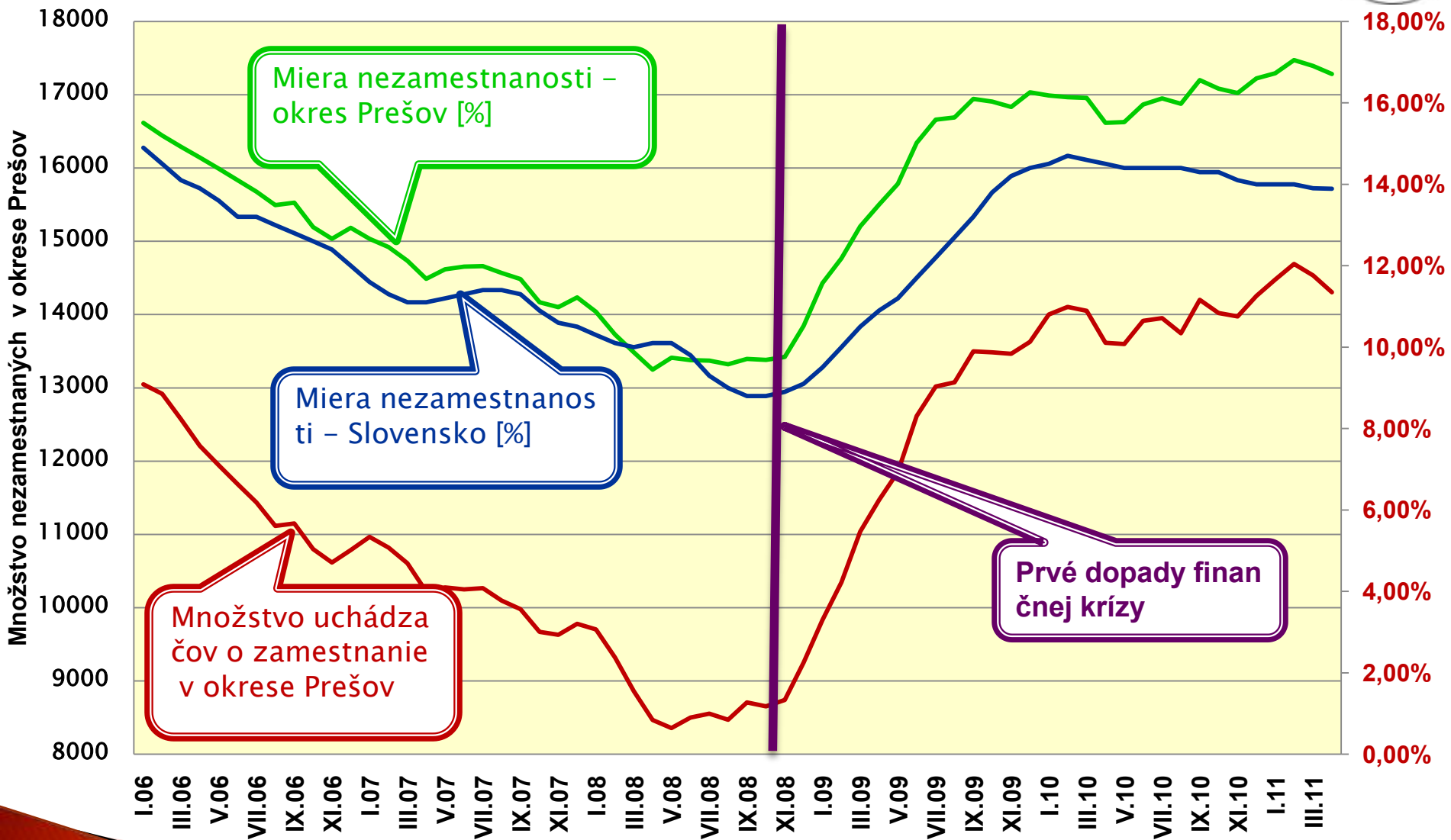
Pre viac informácií prosím navštívte



Štatistický úrad Slovenskej republiky



Miera nezamestnanosti- Slovensko vs. okres Prešov



Nezamestnanosť



Region, SR	2008				2009				2010			
	Čísla nezamestnanosti			Nezamestnanosť rate in %	Čísla nezamestnanosti			Nezamestnanosť rate in %	Čísla nezamestnanosti			Nezamestnanosť rate in %
	Total (tis.)	In % of the SR	Index 2008/2007		Total (tis.)	In % of the SR	Index 2009/2008		Total (tis.)	In % of the SR	Index 2010/2009	
Bratislavský	12,4	4,8	87,9	3,6	16,3	5	131,5	4,7	20,9	5,4	128,2	6,1
Trnavský	18,3	7,1	97,9	6,2	27,5	8,5	150,3	9,1	36,6	9,4	133,1	12
Trenčiansky	13,9	5,4	83,2	4,7	21,4	6,6	154	7,3	30,7	7,9	143,5	10,2
Nitriansky	31,7	12,3	84,8	8,8	45,7	14,1	144,2	13	54,1	13,9	118,4	15,4
Žilinský	25,9	10,1	77,1	7,7	35,4	10,9	136,7	10,6	48,7	12,5	137,6	14,5
Banskobystrický	59,5	23,1	91,7	18,2	59,8	18,4	100,5	18,8	60,3	15,5	100,8	18,6
Prešovský	48,7	18,9	94,2	13	62,4	19,2	128,1	16,2	72	18,5	115,4	18,6
Košický	47,2	18,3	86,3	13,5	55,8	17,2	118,2	15,5	65,8	16,9	117,9	18,3
SR spolu	257,5	100	88,2	9,6	324,2	100	125,9	12,1	389	100	120	14,4

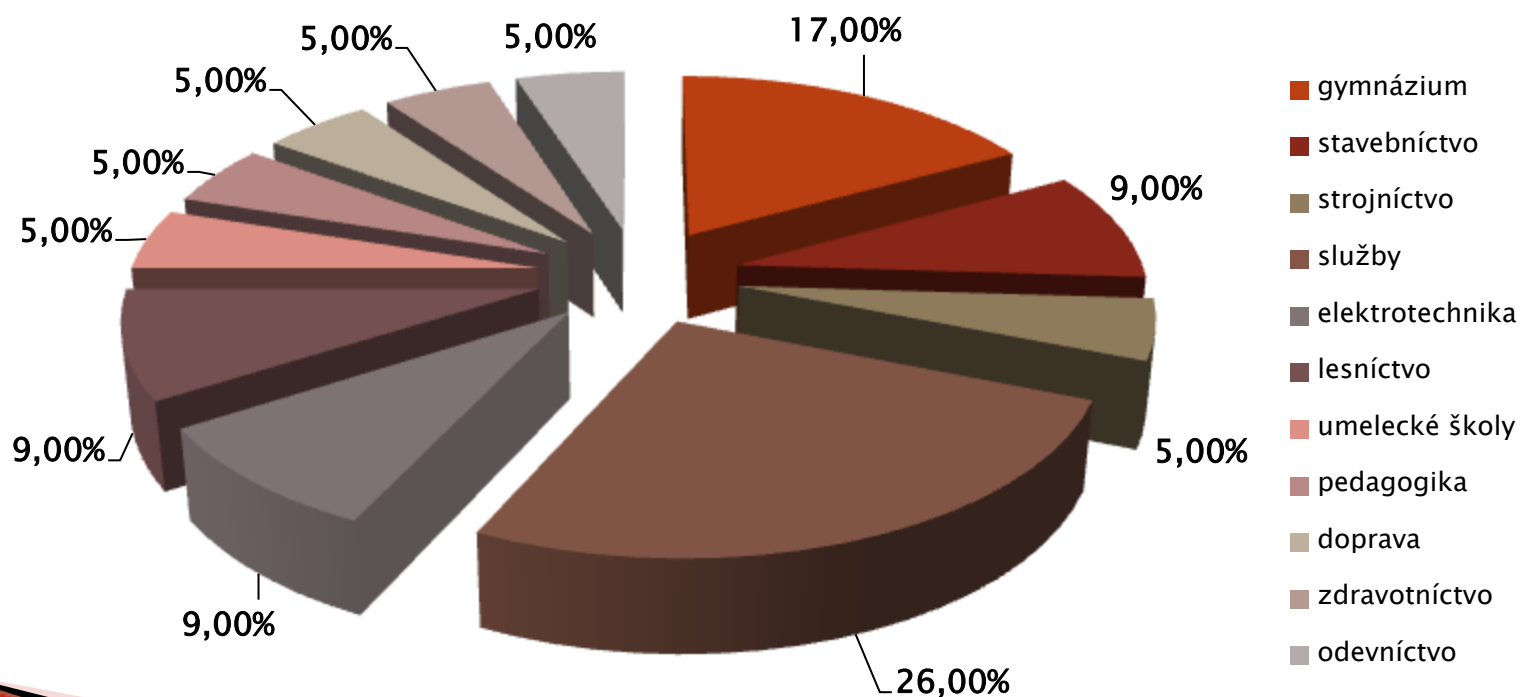


Stredné školy

System stredných škôl je dobre rozvinutý a reprezentuje ho 37 stredných škôl.

Niektoré z technicky zameraných škôl akceptujú požiadavky firiem v úprave osnov podľa potrieb firiem.

Stredné školy podľa zamerania





Prešovská Univerzita

Pozostáva z 8 fakúlt:

- Filozofická fakulta
- Gréckokatolícka teologická fakulta
- Fakulta humanitných a prírodných vied
- Fakulta manažmentu
- Pedagogická fakulta
- Pravoslávna bohoslovecká fakulta
- Fakulta športu
- Fakulta zdravotníckych odborov

Technická univerzita v Košiciach

Pozostáva z 9 fakúlt:

- Fakulta výrobných technológií so sídlom v Prešove
- Fakulta baníctva, ekológie, riadenia a geotechnológií
- Hutnícka fakulta
- Strojnícka fakulta
- Fakulta elektrotechniky a informatiky
- Stavebná fakulta
- Ekonomická fakulta
- Fakulta umení
- Letecká fakulta



Partnerstvo medzi univerzitami a výrobnými závodmi



Mr. Karaffa , CEO MSC Electronics SR, člen IT Valley association,
etablovaný investor v Priemyselnom Parku Prešov–Záborské



▶ **Aktivity Asociácie IT Valley:**

- ▶ Vytváranie ekonomických, spoločenských a technologických podmienok a stimulovanie ľudských zdrojov s cieľom vybudovať Centrum excelencie informačných a komunikačných technológií v regióne východného Slovenska
- ▶ Pomoc a spolupráca pri zvyšovaní kvality vzdelávacích a tréningových programov, ktoré ponúkajú univerzity v regióne a IT sektor
- ▶ Podpora iniciatív zameraných na zatraktívnenie sektora informačných a komunikačných technológií v regióne východného Slovenska pre pracovnú silu, študentov a IT firmy z celého Slovenska i zahraničia
- ▶ Podpora aktivít smerujúcich k transformácii východného Slovenska na región so znalostnou spoločnosťou a ekonomikou
- ▶ Usmerňovanie vývoja informačnej spoločnosti v regióne
- ▶ Podpora iniciatív a aktivít smerujúcich k redukcii regionálnych disparít a k zvyšovaniu sociálnej inklúzie, využitím informačných a komunikačných technológií (e-inklúzia)
- ▶ Vytváranie komunikačnej platformy medzi IT priemyslom, verejnou správou a vzdelávacími inštitúciami v regióne
- ▶ Podpora vedecko-výskumných projektov v oblasti IT
- ▶ Vyhľadávanie informačných zdrojov a podporných fondov pre realizáciu vlastných aktivít

„Máme záujem rozvíjať úzku spoluprácu na tejto IT báze, Prešov sa spolu s Košicami môže stať mekkou IT priemyslu na Slovensku.“ povedal JUDr. Pavel Hagyarí, primátor mesta Prešov 21.3.2011

Formy pomoci pre investorov



- ▶ **HOTOVOSTNÝ PRÍSPEVOK** (platený *ex post*, na základe správy o ročných nákladoch)
- ▶ **OSLOBODENIE OD DANÍ** (počas piatich rokov , začínajúc najneskôr tretím rokom po schválení pomoci during 5 years, starting at latest 3 years after approval of the aid)
- ▶ **PRÍSPEVKY NA NOVÉ PRACOVNÉ MIESTA** (až do 40% –50% 2-ročných celkových mzdových nákladov na každého nového za mestnanca) – použiteľné v okresoch s mierou nezamestnanosti vyššou ako priemerná miera
- ▶ **PRESUN ŠTÁTNEHO MAJETKU** na investora so zľavnenou cenou

Celková suma požadovaných foriem pomoci nemôže prekročiť maximum možnej výšky pomoci – 40% – 50% oprávnených nákladov.

Pre viac informácií prosím kontaktujte:

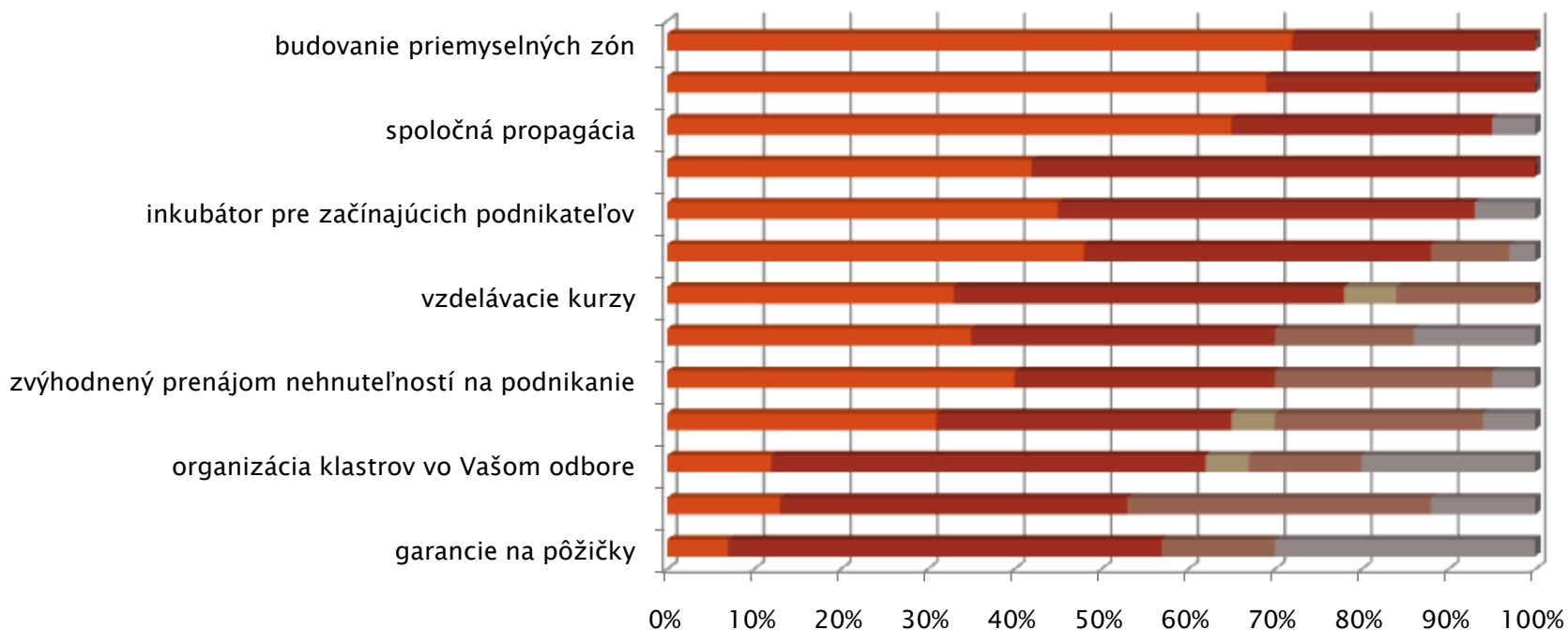
SARIO, Martinčeková 17, 821 01 Bratislava, Slovenská republika

www.sario.sk



Prieskum podnikateľského prostredia Prešov – 7/2007

■ rozhodne áno ■ skôr áno ■ bez názoru ■ skôr nie ■ rozhodne nie



www.ainova.sk
www.bermangroup.cz

Priemyselný park Záborské Prešov



- ▶ Priemyselná zóna na zelenej lúke
- ▶ Kompletne pripravená od 1.1.2009
- ▶ Dostupná plocha: 300,000 m²
 - Predaj(€/m²)
 - Prenájom(€/year/m²)



INFRAŠTRUKTÚRA

► Elektrická energia

- Inštalovaná kapacita:
 - Zóna A 2,6-4,6 MW
 - Zóna B 4-9,5 MW
 - Zóna C 9,5-14,7 MW



Plyn

Stredná hodnota tlaku pripojeného plynu D 160, 0,3 MPa
Plynová prípojka s kapacitou 1 000 m³/hod.

Kalkulovaná kapacita: 300 kPa

Pracovná kapacita : 200 kPa

Min. pracovný tlak : 60 kPa

Prívod realizovaný rúrou priemeru:
PE 100, SDR 17,6

Vzdialenosť od prípojky: D 110 – 157 m

Voda

Pitná voda: max. kapacita za hodinu $Q_m = 10$ l/s, DN/ID 200, PN 10

Požiarny hydrant: max. kapacita za hodinu $Q = 15$ l/s

Odpadová voda a
splašková: Q_s max. = 10 – 25 l/s, Pipes: from DN 300 to DN 600 mm

Správa priemyselného parku zahŕňa

- ▶ stavebné činnosti,
- ▶ inžinierska a investorská činnosť v stavebníctve,
- ▶ investičná výstavba,
- ▶ obstarávateľská činnosť spojená s výkonom správy a prenájmom nehnuteľností pre tretie osoby,
- ▶ dodávka energií (elektrická energia, teplo, zemný plyn) a služby súvisiace s dodávkou energií, vôd (pitná a technologická voda),
- ▶ odkanalizovanie odpadových vôd (splašková, jednotná a chemická kanalizácia),
- ▶ odpadové hospodárstvo, odvoz a likvidácia odpadov



Etablovaní investori

Honeywell®

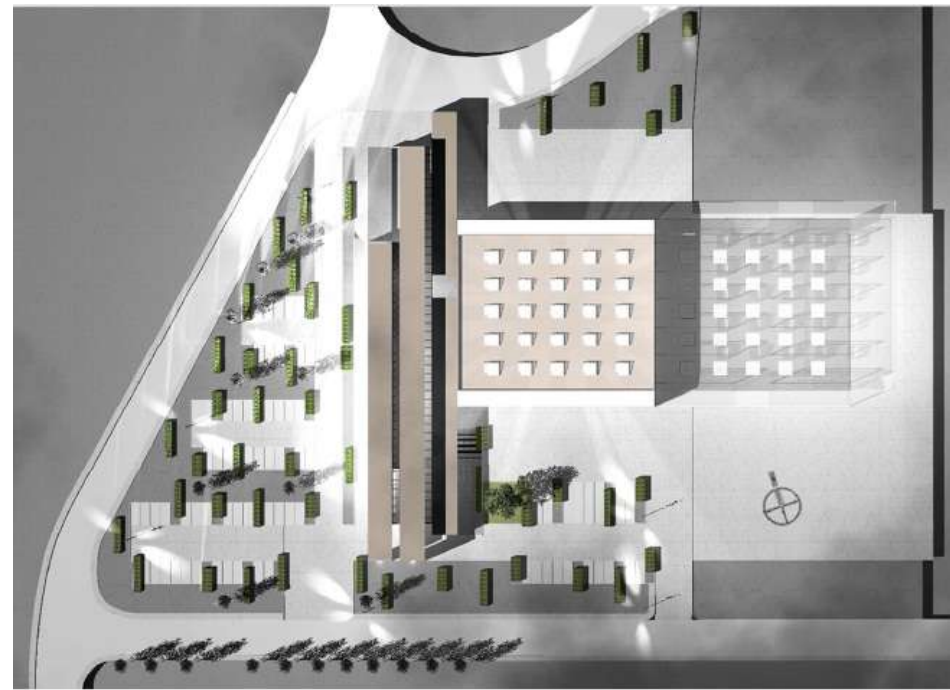


Zahájenie výroby: jar 2012

Etablovaní investori

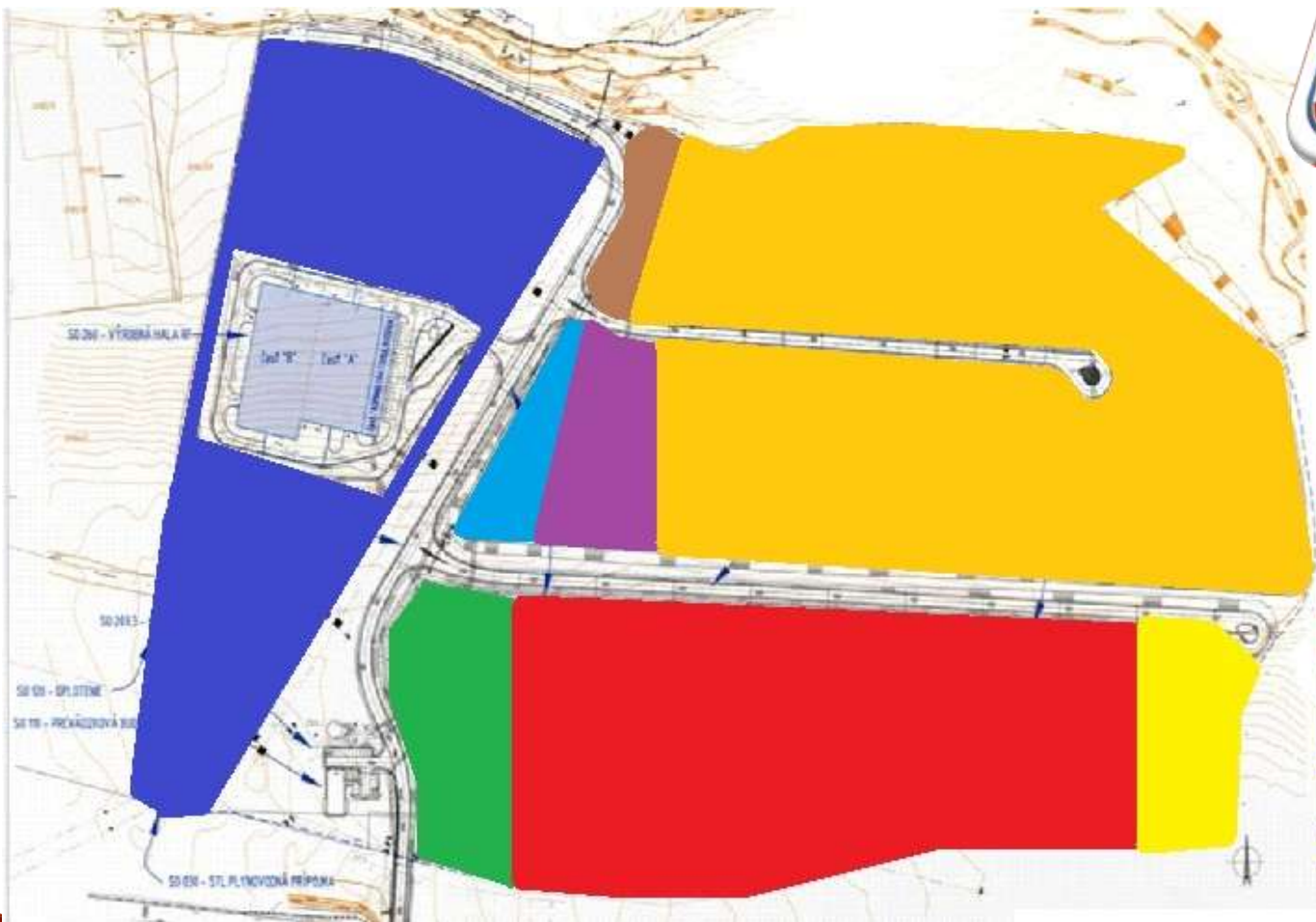


MSC Electronics



Zahájenie výroby: leto 2012

Zóny v Priemyselnom Parku Park Prešov – Záborské



-  MSC Electronics
-  Honeywell
-  reserved for Honeywell
-  1. Honeywell's supplier
-  2. Honeywell's supplier
-  FREE cca 10 ha (for sale or rent)
-  ASIS - local company
-  private developer

Ďakujeme za Vašu pozornosť



Pre viac informácií prosím navštívte našu
web stránku alebo nás kontaktujte

IPZ Prešov, a.s.
Slavomir Murin
Tel: +421 (0) 918 188 665
www.ipzpresov.com
info@ipzpresov.com